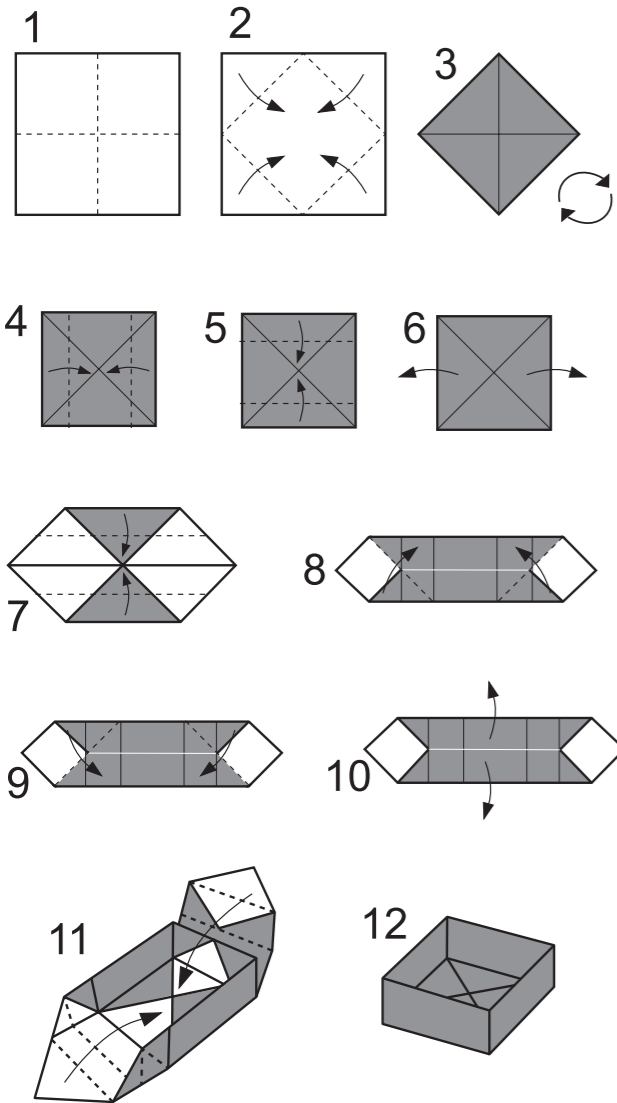


Quan ja no vulguis aquest full, pots fer-te una capsa dels tresors!

Retalla per la línia de punts i doblega el quadrat segons les instruccions.



 Aprofita l'espai de l'Ermita per descansar una estona i calcar algunes fulles!

ARÍTJOL

LLENTISCLE

HEURA

DESCOBRIM LA MUNTANYA DE SANT PAU




Nom:

Data:

Quin temps fa?




No molesteu la fauna



No arrenqueu plantes



Llenceu les deixalles a les papereres



Feu fotos #descobrim santpau

L'ALZINA I EL PI

Podràs passar per sota les arrels d'una alzina centenària!

Agafa el cercafulles!



Alzina

Busca fulles de pi i d'alzina... Sabries dibuixar-les?

Pi blanc

L'ERMITA I EL MIRADOR



LLUNY

Sabries trobar la Basílica de Santa Maria des d'aquí dalt?



A PROP

Sabries trobar algun insecte a la roca?

Festa d'inauguració de l'ermita l'any 1910



Amb l'ajuda de la brúixola, esbrina en quina direcció es troba el campanar de Santa Maria.



Calca fulles a l'espai del darrera.

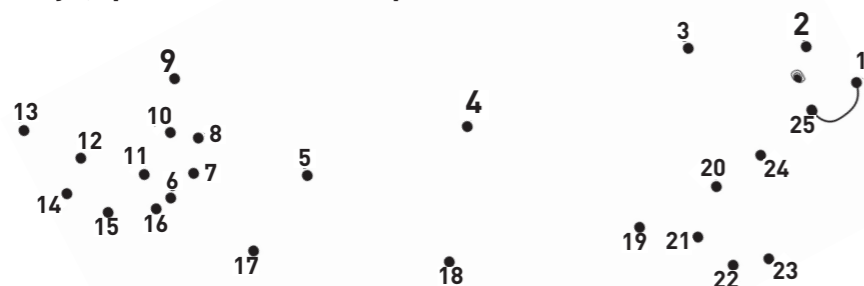
"Imatges de l'Arxiu Comarcal de l'Alt Penedès"

Agafa els prismàtics, la lupa i la brúixola



FÒSSILS

Els sirenis van viure al Penedès fa 16 milions d'anys, quan era un mar tropical.



Quina combinació de tres números obrirà el cofre?



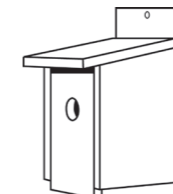
PLAÇA DE SANTA MARIA

Busca a la plaça els següents elements:

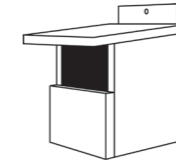


FAUNA

Troba pel camí les caixes niu.

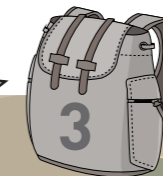


Mallerenga



Pit-roig

Fes sonar el reclam de la merla! 🎵🎵



LA VINYA

El cep durant l'any:



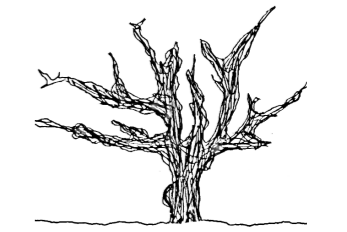
P R



E



R



H I

Com els veus ara?

Agafa el mapa i dirigeix-te cap a la plaça de Santa Maria



ESPAI LLEURE MUNTANYA DE SANT JAUME



Què amaga el trencaclosques?



3

2

6

5

4

ERMITA DE SANT PAU

CELLER

ALBERG

C/ SANT PAU

CASA DE LA FESTA MAJOR

PLAÇA DE SANTA MARIA

1